

Vakuumikoneet

Vakuumikone, pöytämalli - 16m³/h

KAPPALE # _____

MALLI # _____

NIMI # _____

SIS # _____

AIA # _____



602180 (EVP16D)

VAKUUMIKONE 16 M³/H,
PÖYTÄMALLI
DIGITAALISELLA
NÄYTÖLLÄ

Lyhyt spesifikaatio

Kapp. Nro.

Pöytämallinen vakuumikone, jonka kapasiteetti on 16 m³/h. Kone on valmistettu AISI 304 ruostumattomasta teräksestä, ja sen kansi on läpinäkyvää ja erittäin kestävää PMMA-pleksilasia. Koneen saumuskiskon pituus on 410 mm.

Vakuumikone on varustettu digitaalisella käyttöpaneelilla, johon on tallennettavissa ja valittavissa 10 eri ohjelmaa. Kammion pyöreät kulmat varmistavat korkean hygienian sekä helpon puhdistettavuuden.

HYVÄKSYNTÄ: _____

Ominaisuudet

- Pöytämallinen vakuumikone öljyvoidellulla tyhjiöpumpulla.
- Tyhjiötaso on säädettävissä erittäin tarkalla alipainetunnistimella, joka ei vaadi kalibrointia.
- Hydroformoitu, ruostumattomasta teräksestä valmistettu vakiopaksumainen painekammio. Kammion pyöristetyt kulmat turvaavat helpon puhdistettavuuden.
- Vankkarakenteinen, läpinäkyvä PMMA-pleksilaiskansi pyöristetyillä reunoilla, joka avautuu automaattisesti jakson lopussa.
- Nesteitä, kosteutta, likaa ja pölyä hylkivä digitaalinen käyttöpaneeli.
- Valittavana on 10 eri ohjelmaa, joilla taataan optimaaliset paine- ja saumausajat eri tuotteille. Ohjelmat koostuvat neljästä säädettävästä toiminnosta (vakumointi, ekstravakumointi, saumausaika, kaasun osuus).
- 1 ohjelma purkkien tyhjiöpakkaamiseen.
- Saumausaika on säädettävissä 0,1-6 sekunnin välillä.
- Erityinen ohjelma öljyn jäämien poistamiseksi pumpun säiliöstä(H2Out).
- Automaattinen varoitus, jos ruoka on liian kuumaa, pakkausprosessissa on vikaa, kaasu puuttuu tai öljy on vaihdettava.
- Mukana 3 PE-täyttölevyä.
- Voidaan varustaa liittimellä (lisävaruste), jonka avulla tyhjiöprosessi on mahdollista toteuttaa ulkopuolisessa astiassa tai laitteessa.
- Saumuskiskon pituus on 410 mm. Kisko on helposti irrotettavissa puhdistustaarten.
- Valmistettu kytkettäväksi suojaakaasulla.

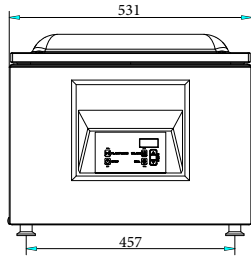
Rakenne

- Valmistettu kokonaan 304 AISI ruostumattomasta teräksestä.
- Helppo huollettavuus rungon saranoidun aukon kautta.

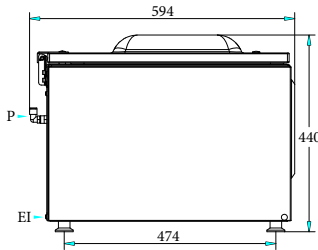
Lisävarusteet

- Kalteva taso nesteiden vakuumpakkaamiseen, 400 mm (malleille, joiden saumuskiskon pituus on 410 mm tai enemmän) PNC 650241
- Vaunu, ruostumaton teräs 570X630X700 MM (H) PNC 650242
- Tarratulostin, Bluetooth (50x60 mm tarroille. Hallinta erillisen sovelluksen avulla.) PNC 650243

Edestä

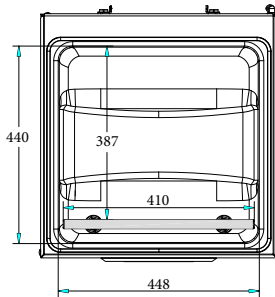


Sivulta

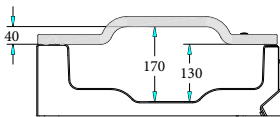


EI = Sähköliitäntä

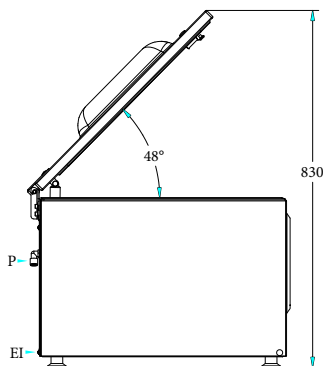
Päältä



Other



Perspective


Sähkö
Jännite:

602180 (EVP16D)

220-240 V/1N ph/50-60 Hz

Kokonaisteho:

0.8 kW

Avaintieto
Altaan tilavuus:

25.2 lt

Pumppu:

 16 m³/h

Saumauskiskon sijainti:

Edessä

Saumauskiskon pituus:

410 mm

Kammion maksimimitat (kammio + kansi):

440 x 448 x 170 mm

Kammion mitat (ilman kantta):

387 x 448 x 130 mm

PE-täyttölevyjen lukumäärä:

3

Kaasusuttimien lukumäärä:

2

Ulkomitat, leveys:

531 mm

Ulkomitat, syvyys:

594 mm

Ulkomitat, korkeus:

440 mm

Nettopaino (kg):

61